

Frequenzumrichter 650V

0,25 bis 110 kW

DIE NEUE GENERATION SENSORLOSER VECTORREGLER

- sehr einfache Installation
- sehr einfache Handhabung
- sehr einfache Parametrierung
- sehr einfache Inbetriebnahme
- sehr kompakte Abmessungen
- 1- und 3-phasiger Netzanschluss
- abnehmbares Bedienfeld
- Hutschiene montage bis Baugröße 3
- integrierter EMV-Filter (Baugröße 1 bis 3)
- integrierter Brems-Chopper Baugröße C



650V DER RICHTIGE SENSORLOSE DRIVE FÜR IHRE STANDARD AC-ANWENDUNG

Die Baureihe „650V“ ist die Weiterentwicklung der Baureihe 650 bis 110 kW. Sie enthält generell sensorlose Vectorregelung und U/f Steuerung.

Parker legte auch hier besonderen Wert auf Einfachheit.

So wurden auch hier die Parameter auf ein Minimum reduziert, um Ihren Programmieraufwand zu reduzieren.

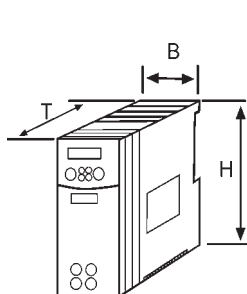
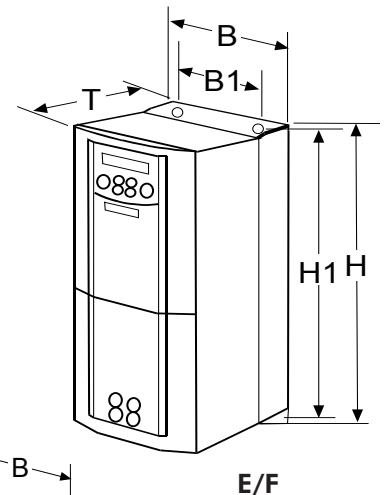
Bedienerfreundlichkeit bedeutet jedoch nicht Verzicht auf

Flexibilität. So ist auch die Baureihe „650V“ vollgepackt mit Ideen, die Ihnen das Leben erleichtern.

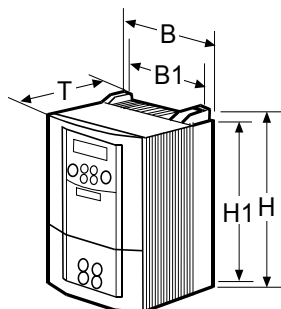
Auch der 650V wird mit einer Auswahl an Standardapplikationen (Makros) geliefert. Sie haben jedoch jederzeit die Möglichkeit, Ihr eigenes Makro zu kreieren. Parker ist Ihnen dabei gerne behilflich.

Baugröße	Abmessung			Lochabstände		Gewicht (kg)
	B	H	T	B1	H1	
1	73	137	142	mittig	132	0,9
2	73	192	173	mittig	188	1,6
3	96	257	195	mittig	247	5,5
C	201	348	208	150	335	9,3
D	252	453	245	150	440	17,4
E	257	669	312	150	630	32,5
F	257	720	355	150	700	41,0

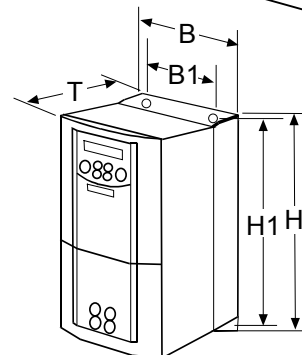
alle Maße in mm



1 - 3



C



D

1 x 220–240 V AC Anschluss ($\pm 10\%$, 1-phasig, 50–60Hz)

Typ	hohe Überlast		Baugröße
	Leistung (kW)	Ausgangsstrom (A)	
650V - 002 - 230	0,25	1,5	1
650V - 003 - 230	0,37	2,2	1
650V - 005 - 230	0,55	3,0	1
650V - 007 - 230	0,75	4,0	1
650V - 011 - 230	1,1	5,5	2
650V - 015 - 230	1,5	7,0	2

3 x 220–240 V AC Anschluss ($\pm 10\%$, 3-phasig, 50–60Hz)

Typ	hohe Überlast		geringe Überlast		Baugröße
	Leistung (kW)	Ausgangsstrom (A)	Leistung (kW)	Ausgangsstrom (A)	
650V - 022 - 230	2,2	9,6	2,2	9,6	3
650V - 030 - 230	3,0	12,3	3,0	12,3	3
650V - 040 - 230	4,0	16,4	4,0	16,4	3
650VC - 0055 - 230	5,5	22,0	7,5	28,0	C
650VC - 0075 - 230	7,5	28,0	11,0	42,0	C
650VD - 0110 - 230	11,0	42,0	15,0	54,0	D
650VD - 0150 - 230	15,0	54,0	18,5	68,0	D
650VD - 0180 - 230	18,5	68,0	18,5	68,0	D
650VE - 0220 - 230	22,0	80,0	30,0	104,0	E
650VF - 0300 - 230	30,0	104,0	37,0	130,0	F
650VF - 0370 - 230	37,0	130,0	45,0	154,0	F
650VF - 0450 - 230	45,0	154,0	55,0	192,0	F

3 x 380–460 V AC Anschluss ($\pm 10\%$, 3-phasig, 50–60Hz)

Typ	hohe Überlast		geringe Überlast		Baugröße
	Leistung (kW)	Ausgangsstrom (A)	Leistung (kW)	Ausgangsstrom (A)	
650V - 003 - 400	0,37	1,5	0,37	1,5	2
650V - 005 - 400	0,55	2,0	0,55	2,0	2
650V - 007 - 400	0,75	2,5	0,75	2,5	2
650V - 011 - 400	1,1	3,5	1,1	3,5	2
650V - 015 - 400	1,5	4,5	1,5	4,5	2
650V - 022 - 400	2,2	5,5	2,2	5,5	2
650V - 030 - 400	3,0	6,8	3,0	6,8	3
650V - 040 - 400	4,0	9,0	4,0	9,0	3
650V - 055 - 400	5,5	12,0	5,5	12,0	3
650V - 075 - 400	7,5	16,0	7,5	16,0	3
650VC - 0075 - 400	7,5	16,0	11,0	23,0	C
650VC - 0110 - 400	11,0	23,0	15,0	31,0	C
650VC - 0150 - 400*	15,0	30,0	18,5	37,0	C
650VD - 0150 - 400	15,0	31,0	18,5	38,0	D
650VD - 0180 - 400	18,5	38,0	22,0	45,0	D
650VD - 0220 - 400	22,0	45,0	30,0	59,0	D
650VD - 0300 - 400*	30,0	59,0	37,0	73,0	D
650VE - 0300 - 400	30,0	59,0	37,0	73,0	E
650VE - 0370 - 400	37,0	73,0	45,0	87,0	E
650VE - 0450 - 400	45,0	87,0	55,0	105,0	E
650VF - 0550 - 400	55,0	105,0	75,0	145,0	F
650VF - 0750 - 400	75,0	145,0	90,0	165,0	F
650VF - 0900 - 400	90,0	180,0	110,0	205,0	F

Hinweis: * Diese Geräte können nur mit einer Taktfrequenz von 3 kHz betrieben werden.

Überlast

- Antrieb mit hoher Überlast
 Baugröße 1/2/3 150 % für 30 sec
 Baugröße C/D/E/F 150 % für 60 sec
 Baugröße C/D/E/F 180 % für 0,5 sec
- Antrieb mit geringer Überlast
 Baugröße C/D/E/F 110 % für 30 sec
 Baugröße C/D/E/F 130 % für 0,5 sec

Ausgangsfrequenz

- Baugröße alle 0–240 Hz

Schaltfrequenzen

- Antrieb mit hoher Überlast
 Baugröße 1/2/3 4 kHz
 Baugröße C/D/E 3 kHz
 Baugröße F 3 kHz
- Antrieb mit geringer Überlast
 Baugröße C/D/E/F 3 kHz
- Alle mit leiser Modulation - "Quiet Pattern"

Umgebungsbedingungen

- Antrieb mit hoher Überlast
 Baugröße 1/2/3 0–40 °C
 Baugröße C/D/E/F 0–45 °C
 (40 °C bei IP 40)
- Antrieb mit geringer Überlast
 Baugröße C/D/E/F 0–40 °C
 Leistungsreduzierung 2 % pro °C max. 50 °C
- 1000 m ü.N.N.
 Leistungsreduzierung 1 % pro 100 m (ab 1000 m)
- Baugröße C/D/E/F
 85 % relative Luftfeuchte bei 40 °C nicht betauend

Ein- /Ausgänge

- *Digitaleingänge = 7
- *Digital Ein-/Ausgang = 2 konfigurierbar als Ein- oder Ausgang
- Relaisausgang = 1
 (250 V, 4 A max. ohmsche Last)
 (24 V, 4 A max. ohmsche Last)
- Analogeingänge = 2
 0–10 V
 0–10 V/4–20 mA
- Analogausgänge = 1 konfigurierbar 0–10 V
- Digitaleingänge - 24 V DC
- Digitalausgänge - 24 V DC
- Analog Ein-/Ausgänge
 0–10 V oder 4–20 mA
 Isolierter Thermistoreingang
 Referenzspannung
 +10 V, (10 mA)
 +24 V, (50 mA)

Schutzart

- IP 20
- IP 40 mit Nema Abdeckung (Größe C/D/E)

* Wahlweise können 2 Digitaleingänge aus Digitalausgängen definiert werden (Klemme 9/10).

OPTIONEN/ZUBEHÖR

- Brems-Chopper ab Baugröße D/E/F
- diverse externe Bremswiderstände
- externer EMV-Filter ab Baugröße C/D/E/F
- IP 40 Abdeckung (Nema 1) Baugröße C/D/E
- Sinusausgangsfiler
- Konfigurationssoftware Config ED Lite+
- Feldbus Interface: - Profibus DP
- Feldbus Gateways: - Profibus DP
 - CANopen
 - Device Net
- Cloning-Tool
- Ausgangsdrosseln bei langen Leitungen
- 3m langes Kabel für Bedienfeld (CM057375U300)
- RS 232/485 - Schnittstelle
- Bedienfeld 6901 mit Klartextanzeige
- Montage-Kit, zur Montage des Kühlkörpers außerhalb des Schaltschranks
 LA465034U003 - Baugröße C
 LA465048U003 - Baugröße D
 LA465058U003 - Baugröße E
- IP 40 Abdeckung (Nema 1) für Baugröße C/D/E

INTERNATIONALE STANDARDS

UL/cUL gelistet, nach US und kanadischen Sicherheitsstandards UL508C

CE-Zeichen für Niederspannungsrichtlinie EN 50178

EMV-Standards:

EN 50082-1 (1992) oder -2 (1994) Störfestigkeit Industriebereich

EN 50081-2 (1995) Störaussendung Industriebereich

EN 61800-3+A11 (2000) Störaussendungen für Geräte < 100A

Hinweis:

Baugröße 2/3/C	Brems-Chopper standardmäßig integriert
Baugröße C/D/E/F	sind mit einem externen EMV-Filter (unterbaufähig) lieferbar
Baugröße C/D	interne Zwischenkreisdrosseln
Baugröße E/F	interne Netzdrosseln
Baugröße alle	P3-Port (RS232) standardmäßig integriert; sensorlose Vectorregelung
Baugröße 1/2/3	Bedienfeld 6511/RS232 auch standardmäßig in Tür einbaubar
Baugröße C/D/E/F	Bedienfeld 6521/00 auch standardmäßig in Tür einbaubar

Bedienfelder

6511 / RS232 mit P3-Port (Standard bei Größe 1 / 2 / 3)
 6521 / 00 mit P3-Port (Standard bei Größe C / D / E / F)

1- / 3-phasige
 Ausführung

