

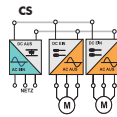
AC890

Baureihe 890 CS/CD

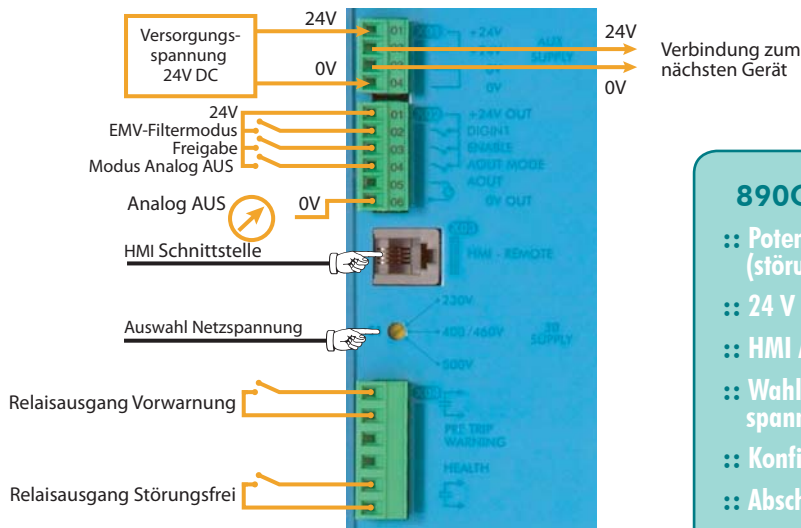
Die 890CD Module (DC/AC) wurden für den Multi-Achs-Betrieb konzipiert. Ein COMMON SUPPLY Modul – 890CS Einspeisemodul (AC/DC) – speist dabei mehrere COMMON BUS DRIVES 890CD Wechselrichter Module. Der kompakte Aufbau des Modulverbundes, reduziert den Platzbedarf im Schaltschrank erheblich. Zudem werden keine zusätzlichen Bauteile wie Zwischenkreissicherungen oder Zwischenkreisschütze benötigt. Die doppelt ausgeführten DC-Anschlüsse des 890CS ermöglichen es, bei Bedarf auch Kompakt-Antriebe der 890SD Serie (AC/AC) anzuschließen.



890CS Einspeisung von 40 bis 200 A



- Eingangsspannungsbereich 208 bis 500 V AC
- Eingebauter Bremschopper
- Doppelt ausgeführte DC Anschlüsse
- Diagnose über Bedienfeld



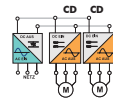
890CS Regelkarte

- :: Potentialfreier Health Kontakt (störungsfrei)
- :: 24 V DC Hilfsspannungsversorgung
- :: HMI Anschluss-Port
- :: Wahlschalter für Eingangsspannungsbereich
- :: Konfigurierbarer analoger Ausgang
- :: Abschaltwarnung

Typ	Baugröße	Eingangsspannung (V AC)	Leistung (kW)	AC Eingangsstrom (A)	DC Ausgangsstrom (A)
890CS/5/0032B	B	230	7,5	32	40
		400/460	15,0		
		500	18,0		
890CS/5/0054B	B	230	15,0	54	65
		400/460	30,0		
		500	37,0		
890CS/5/0108D	D	230	30,0	108	135
		400/460	60,0		
		500	75,0		
890CS/5/0162D	D	230	45,0	162	200
		400/460	90,0		
		500	110,0		

Hinweis: Parallelschaltung von Einspeisemodulen auf Anfrage möglich.

890CD Wechselrichter



von 1,5 bis 180 A

- Eingangsspannung wahlweise 320, 650, 705 V DC
- Bedienfeld Standard
- 3 Performance Level (Standard, Advanced, High Performance)
- Zubehör kompatibel zu 890SD
- Nach EN954-1 Kat. 3 zertifizierte „Sicherer Halt“ Funktion
- 6 verschiedene Feldbuskoppler

Typ	Baugröße	Eingangsspannung (V DC)	Leistung (kW)	DC Eingangsstrom (A)	Ausgangsstrom (A)			
					Vector Modus	Servo Modus		
890CD/2/0003B	B	320	0,55	4,2	3,0	2,2		
890CD/2/0005B			1,1	7,6	5,5	4,0		
890CD/2/0007B			1,5	9,3	7,0	6,0		
890CD/2/0011B			2,2	14,9	11,0	8,0		
890CD/2/0016B			4,0	22,2	16,5	12,0		
890CD/5/0002B			560–705	0,55	2,9	2,0	1,5	
890CD/5/0003B		1,1		5,0	3,5	2,5		
890CD/5/0004B		1,5		6,6	4,5	3,5		
890CD/5/0006B		2,2		8,6	6,0	4,0		
890CD/5/0010B		4,0		14,1	10,0	6,0		
890CD/5/0012B		5,5		16,8	12,0	9,0		
890CD/5/0016B		7,5		22,2	16,0	12,0		
890CD/5/S016B		7,5		22,2	16,0	16,0		
890CD/2/0024C		C	320	5,5	31,0	24,0	24,0	
890CD/2/0030C	7,5			39,0	30,0	30,0		
890CD/5/0024C	560–705		11,0	33,0	24,0	20,0		
890CD/5/0030C			15,0	43,0	30,0	25,0		
890CD/5/S030C			15,0	43,0	30,0	30,0		
890CD/5/0039D			18,5	37,0	39,0	35,0		
890CD/5/0045D			D	22,0	43,0	45,0	38,0	
890CD/5/0059D				30,0	59,0	59,0	50,0	
890CD/4/0073E			E	560–705	37,0	Daten liegen bei Druck noch nicht vor*	73,0	Daten liegen bei Druck noch nicht vor*
890CD/4/0087E					45,0		87,0	
890CD/4/0105F	F	55,0	105,0					
890CD/4/0145F		75,0	145,0					
890CD/4/0180F		90,0	180,0					

* Für Updates wenden Sie sich bitte an unseren Verkauf oder besuchen Sie unsere Homepage www.ssd-drives.de.

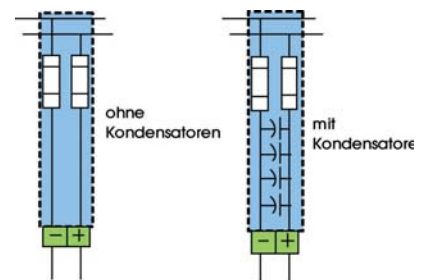
Hinweis: Die Leistungsangaben beziehen sich auf eine Eingangsspannung von 320 bzw. 560 V DC. Leistungen > 90 kW erhalten Sie auf Anfrage.

890CA DC-Adapter

Mit den Common Bus Adaptern können Sie weitere 890CD Wechselrichter betreiben.

- **INTERNE SICHERUNGEN FÜR DC+ UND DC- KREIS**
- **SICHERUNGSTÄRKE 100 A**
- **SPANNUNGSBEREICH BEIDER ADAPTER 320 BIS 705 VDC**

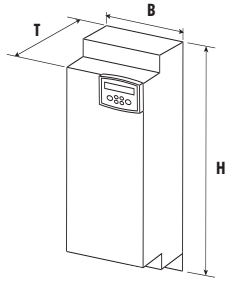
Typ	Baugröße	Eingangsspannung (V DC)	Leistung (kW)	DC Ausgangsstrom (A)
890CA/5/0080/B/N/00/N/GR	B	230–500	36	80
890CA/5/0050/B/N/RT/N/GR			30	50



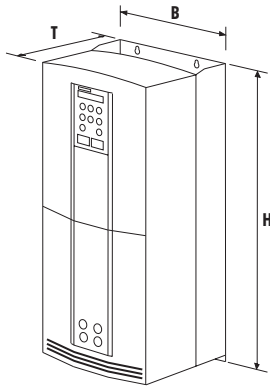
Ein Bus Adapter liefert 80 A Ausgangsstrom, der zweite Bus Adapter ist für 50 A ausgelegt und besitzt zusätzlich eingebaute Kapazitäten zum Erhöhen der Zwischenkreiskapazität. Die Zusatzkapazität beträgt 3100 µF. Es können bis zu vier Adapter mit Zusatzkapazität parallel geschaltet werden.

AC890

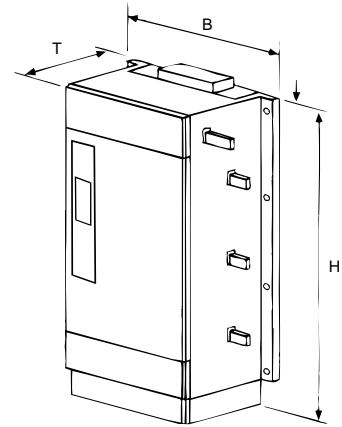
Abmessungen



Baugröße B/C/D



Baugröße E/F



Baugröße G/H/J

Typ	B	H	T	Gewicht		
				890CS	890CD	890SD
890 Baugröße B	72,4	433	258	3,5	5,0	6,0
890 Baugröße C	116,0			nicht verfügbar	6,6	7,6
890 Baugröße D	160,0			8,7	12,1	13,1
890 Baugröße E	257,0	668	312	nicht verfügbar	32,5	33,5
890 Baugröße F		720	355		41,0	42,0
890 Baugröße G	456,0	1.042	465		nicht verfügbar	nicht verfügbar
890 Baugröße H	572,0	1.177		nicht verfügbar	138,0	
890 Baugröße J	675,0	1.288		176,0		

alle Maße in mm, alle Gewichte in kg

KABEL UND STECKER

Kabel

Produkt Code	Beschreibung
8905/USBCBL1/00	890 USB Programmier-Kabel
CM469189U002	200 mm FireWire Kabel
CM469189U003	280 mm FireWire Kabel
CM469189U010	1000 mm FireWire Kabel
CM469189U045	4500 mm FireWire Kabel

Stromschiene

Produkt Code	Beschreibung
BH465850	1000 mm DC Sammelschiene (Kupferschiene, Strombelastbarkeit 140 A)
BC465938U200	200 mm Isolator für DC Sammelschiene

Montage Kit

Produkt Code	Beschreibung
8905/DUCTKIT/190	Entlüftungsset (1 m Entlüftungskanalset für Baugröße B/C/D, inkl. 1 Lüfter)
8905/DUCTFAN/190	Lüfterset (inkl. 1 Lüfter für Baugröße B/C/D)
LA468430U003	890 CS/CA Installationszubehör (Kabelverschraubung, Schirmbleche und Befestigungsmaterial)
LA468430U103	890 CD Baugröße B/C/D Installationszubehör (Kabelverschraubung, Schirmbleche und Befestigungsmaterial)
LA468430U203	890 SD Baugröße B/C/D Installationszubehör (Kabelverschraubung, Schirmbleche und Befestigungsmaterial)

OPTIONEN

Drehzahlrückführungen

Produkt Code	Beschreibung
8902/E1/00/00	EnDat 2.1 Encoder (SinCos, Heidenhain) (Slot F)
8902/EQ/00/00	Inkremental Encoder (Slot F)
8902/HF/00/00	Hiperface Encoder (SinCos, Stegmann) (Slot F)
8902/RE/00/00	Resolver (Slot F)

Kommunikations-Schnittstellen

Produkt Code	Beschreibung
8903/PB/00/00	Profibus Feldbus Kommunikations-Modul (Slot A)
8903/CB/00/00	CanOpen Feldbus Kommunikations-Modul (Slot A)
8903/DN/00/00	DeviceNet Feldbus Kommunikations-Modul (Slot A)
8903/CN/00/00	ControlNet Feldbus Kommunikations-Modul (Slot A)
8903/EN/00/00	Ethernet Feldbus Kommunikations-Modul* (Slot A)
8903/FA/00/00	FireWire 1394a Kommunikations-Modul (Slot B)

*In Vorbereitung

Bedienfelder

Produkt Code	Beschreibung
6511	Bedienfeld*
6901	Mehrzeiliges Bedienfeld mit Klartextanzeige**
6052	Einbaupaket für Bedienfeld 6901 inkl. 3 m Kabel

* Standard bei Baugrößen B/C/D

** Standard bei Baugrößen E/F/G/H/J/K

INTERNATIONALE STANDARDS

EN61800-3 (EMV-gerecht) mit externem Filter

EN50178 (Maschinen-, Niederspannungsrichtlinie)



gekennzeichnet

