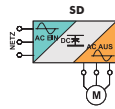


AC890

Baureihe 890SD von 1,5 bis 1681 A



Die Geräte der Baureihe 890SD (STAND ALONE DRIVE) sind Kompaktantriebe. Diese können wahlweise direkt an die 3AC-Netzspannung oder an einen DC Zwischenkreis angeschlossen werden. Diese Serie deckt einen breiten Leistungsbereich ab, und kann auf nahezu alle industriellen Antriebsapplikationen skaliert werden. Vom hochdynamischen Antrieb einer Werkzeugmaschine, bis hin zu den leistungsstarken Hauptantrieben eines Stahl-Walzwerkes. Der Einsatz dieser Serie eignet sich insbesondere dort, wo Antriebe maschinennah, dezentral eingesetzt werden (z. B. in Druckmaschinen).

- Direkter Netzanschluss
- Bedienfeld Standard
- Eingebauter Bremschopper
- Zubehör kompatibel zu 890CD
- Nach EN954-1 Kat. 3 zertifizierte „Sicherer Halt“ Funktion
- 6 verschiedene Feldbuskoppler

Baureihe 890SD 220-240V AC

Typ	Baugröße	Eingangsspannung (V AC)	Leistung (kW)	Eingangsstrom (A)		Ausgangsstrom (A)	
				Vector Modus	Servo Modus	Vector Modus	Servo Modus
890SD/2/0003B	B	230	0,55	4,2	4,2	3,0	2,2
890SD/2/0005B			1,1	7,7	7,3	5,5	4,0
890SD/2/0007B			1,5	9,3	9,9	7,0	6,0
890SD/2/0011B			2,2	15,2	12,9	11,0	8,0
890SD/2/0016B			4,0	21,8	18,2	16,5	12,0
890SD/2/0024C	C		5,5	31,0	31,0	24,0	24,0
890SD/2/0030C			7,5	40,0	40,0	30,0	30,0

Hinweis:

Die Leistungsangaben beziehen sich auf 230 V AC Eingangsspannung.

Die Überlast beträgt 150 % für 60 sec im Vector Modus; 200 % für 4 sec im Servo Modus.

Baureihe 890SD 400–500 V AC

Typ	Baugröße	Eingangsspannung (V AC)	Leistung (kW)	Eingangsstrom (A)		Ausgangsstrom (A)		
				Vector Modus	Servo Modus	Vector Modus	Servo Modus	
890SD/5/0002B	B	400–500	0,55	2,9	2,9	2,0	1,5	
890SD/5/0003B			1,1	5,0	4,7	3,5	2,5	
890SD/5/0004B			1,5	6,8	6,4	4,5	3,5	
890SD/5/0006B			2,2	9,0	7,2	6,0	4,0	
890SD/5/0010B			4,0	14,0	14,0	10,0	6,0	
890SD/5/0012B			5,5	16,5	13,8	12,0	9,0	
890SD/5/0016B			7,5	21,7	17,9	16,0	12,0	
890SD/5/S016B							16,0	
890SD/5/0024C			C	11,0	32,0	32,0	24,0	20,0
890SD/5/0030C				15,0	40,0	40,0	30,0	25,0
890SD/5/S030C	30,0							
890SD/5/0039D	D	18,5	42,0	38,0	39,0	35,0		
890SD/5/0045D		22,0	50,0	45,0	45,0	38,0		
890SD/5/0059D							30,0	62,0
890SD/4/0073E	E	37,0	81,0	Daten lagen bei Druck noch nicht vor*	73,0	Daten lagen bei Druck noch nicht vor*		
890SD/4/0087E		45,0	95,0		87,0			
890SD/4/0105F	F	55,0	114,0		105,0			
890SD/4/0145F		75,0	143,0		145,0			
890SD/4/0180F					90,0		164,0	180,0
890SD/4/0216G	G	110,0	216,0		216,0			
890SD/4/0250G		132,0	246,0		250,0			
890SD/4/0316G		160,0	305,0		316,0			
890SD/4/0361G		180,0	336,0		361,0			
890SD/4/0375H	H	200,0	367,0		375,0			
890SD/4/0420H		220,0	400,0	420,0				
890SD/4/0480H				250,0	466,0	480,0		
890SD/4/0520H		280,0	516,0	520,0				
890SD/4/0590J	J	315,0	576,0	590,0				
890SD/4/0685K	2 x G	355,0	Daten lagen bei Druck noch nicht vor*	685,0				
890SD/4/0798K	2 x H	400,0		798,0				
890SD/4/0988K		500,0		988,0				
890SD/4/1120K	2 x J	600,0		1.120,0				
890SD/4/1028K	3 x G	550,0		1.028,0				
890SD/4/1197K	3 x H	630,0		1.197,0				
890SD/4/1482K		800,0		1.482,0				
890SD/4/1681K		3 x J		900,0	1.681,0			

* Für Updates wenden Sie sich bitte an unseren Verkauf oder besuchen Sie unsere Homepage www.ssd-drives.de.

Hinweis:

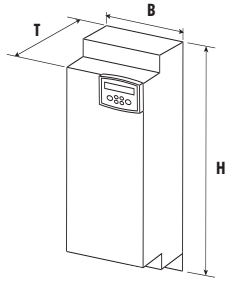
Die Leistungsangaben beziehen sich auf eine Eingangsspannung von 400 V AC.

Baugröße A ist in Vorbereitung.

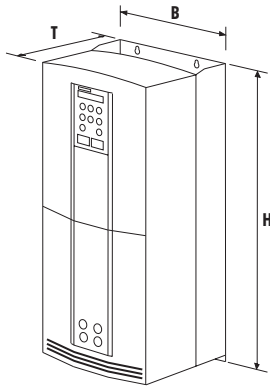
Die Überlast beträgt 150 % für 60 sec im Vector Modus; 200 % für 4 sec im Servo Modus.

AC890

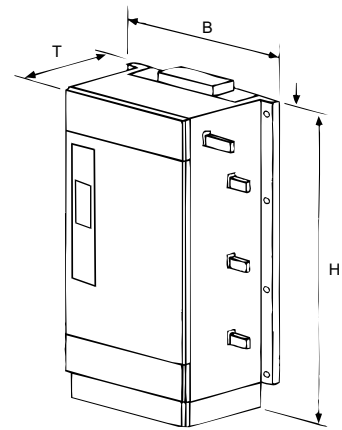
Abmessungen



Baugröße B/C/D



Baugröße E/F



Baugröße G/H/J

Typ	B	H	T	Gewicht		
				890CS	890CD	890SD
890 Baugröße B	72,4	433	258	3,5	5,0	6,0
890 Baugröße C	116,0			nicht verfügbar	6,6	7,6
890 Baugröße D	160,0			8,7	12,1	13,1
890 Baugröße E	257,0	668	312	nicht verfügbar	32,5	33,5
890 Baugröße F		720	355		41,0	42,0
890 Baugröße G	456,0	1.042	465		nicht verfügbar	nicht verfügbar
890 Baugröße H	572,0	1.177		nicht verfügbar	138,0	
890 Baugröße J	675,0	1.288		176,0		

alle Maße in mm, alle Gewichte in kg

KABEL UND STECKER

Kabel

Produkt Code	Beschreibung
8905/USBCBL1/00	890 USB Programmier-Kabel
CM469189U002	200 mm FireWire Kabel
CM469189U003	280 mm FireWire Kabel
CM469189U010	1000 mm FireWire Kabel
CM469189U045	4500 mm FireWire Kabel

Stromschiene

Produkt Code	Beschreibung
BH465850	1000 mm DC Sammelschiene (Kupferschiene, Strombelastbarkeit 140 A)
BC465938U200	200 mm Isolator für DC Sammelschiene

Montage Kit

Produkt Code	Beschreibung
8905/DUCTKIT/190	Entlüftungsset (1 m Entlüftungskanalset für Baugröße B/C/D, inkl. 1 Lüfter)
8905/DUCTFAN/190	Lüfterset (inkl. 1 Lüfter für Baugröße B/C/D)
LA468430U003	890 CS/CA Installationszubehör (Kabelverschraubung, Schirmbleche und Befestigungsmaterial)
LA468430U103	890 CD Baugröße B/C/D Installationszubehör (Kabelverschraubung, Schirmbleche und Befestigungsmaterial)
LA468430U203	890 SD Baugröße B/C/D Installationszubehör (Kabelverschraubung, Schirmbleche und Befestigungsmaterial)

OPTIONEN

Drehzahlrückführungen

Produkt Code	Beschreibung
8902/E1/00/00	EnDat 2.1 Encoder (SinCos, Heidenhain) (Slot F)
8902/EQ/00/00	Inkremental Encoder (Slot F)
8902/HF/00/00	Hiperface Encoder (SinCos, Stegmann) (Slot F)
8902/RE/00/00	Resolver (Slot F)

Kommunikations-Schnittstellen

Produkt Code	Beschreibung
8903/PB/00/00	Profibus Feldbus Kommunikations-Modul (Slot A)
8903/CB/00/00	CanOpen Feldbus Kommunikations-Modul (Slot A)
8903/DN/00/00	DeviceNet Feldbus Kommunikations-Modul (Slot A)
8903/CN/00/00	ControlNet Feldbus Kommunikations-Modul (Slot A)
8903/EN/00/00	Ethernet Feldbus Kommunikations-Modul* (Slot A)
8903/FA/00/00	FireWire 1394a Kommunikations-Modul (Slot B)

*In Vorbereitung

Bedienfelder

Produkt Code	Beschreibung
6511	Bedienfeld*
6901	Mehrzeiliges Bedienfeld mit Klartextanzeige**
6052	Einbaupaket für Bedienfeld 6901 inkl. 3 m Kabel

* Standard bei Baugrößen B/C/D

** Standard bei Baugrößen E/F/G/H/J/K

INTERNATIONALE STANDARDS

EN61800-3 (EMV-gerecht) mit externem Filter

EN50178 (Maschinen-, Niederspannungsrichtlinie)



gekennzeichnet

