

Zubehör für Servoregler 631 / 638 / 637f

EMV-Filter

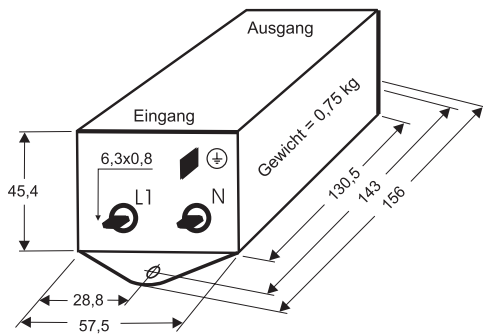
- Entstörklasse B
- Spannung maximal 3*480V AC (LNF B)
- Spannung maximal 1*250V AC (LNF E)
- Umgebungstemperatur 40 °C
- Geringe Verlustleistung
- Filter-Installation vor Umrichter
- UL/cUL konform



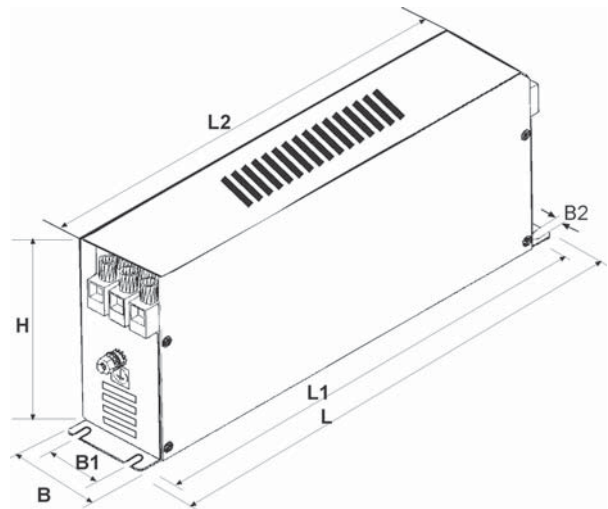
EMV-FILTER ZUR EINHALTUNG DER EMV-RICHTLINIE

Alle Servoantriebe, die in Europa installiert und betrieben werden, sollten zur Einhaltung der EMV-Richtlinie (EN61800-3) mit einem Netzfilter ausgerüstet sein.

LNF E 1*230/012



LNF B 3*480 /xxx



| Filter Typ | Abmessungen | | | | Lochabstände | | | Gewicht (kg) | Erdungsklemmen | Anschlussklemmen |
|-----------------|-------------|-----|-----|-----|--------------|-----|-----|--------------|----------------|-------------------|
| | B | L | L2 | H | B1 | L1 | B2 | | | |
| LNF B 3*480/008 | 40 | 190 | 160 | 70 | 20 | 180 | 4,5 | 0,5 | M5 | 6mm ² |
| LNF B 3*480/018 | 45 | 250 | 220 | 70 | 25 | 235 | 5,4 | 0,8 | M5 | 6mm ² |
| LNF B 3*480/033 | 50 | 270 | 240 | 85 | 30 | 255 | 5,4 | 1,2 | M5 | 16mm ² |
| LNF B 3*480/060 | 85 | 250 | 220 | 90 | 60 | 235 | 5,4 | 1,8 | M6 | 25mm ² |
| LNF B 3*480/082 | 80 | 270 | 240 | 135 | 60 | 255 | 6,5 | 3,2 | M6 | 25mm ² |

alle Maße in mm, alle Gewichte in kg

Auswahltabelle EMV-Filter

| Daten Servoregler 1-phasig, 16 – 230 VAC | | Daten EMV-Filter | | | | |
|---|--------------|------------------|--------------|------------------------|---------------------|--------------------------|
| Typ | Strom (A) | Typ | Strom (A) | Verlustleistung (W) | Ableitstrom (mA) | Maximale Spannung (V) |
| 638 | 1 bis 6 | LNF E 1*230/012 | 12,0 | 5,0 | 9,4 | 250 |

| 3-phasig, 16 – 460 VAC | | | | | | |
|---------------------------------|-----------------|-----------------|--------------|------------------------|---------------------|--------------------------|
| Typ | Strom (A) | Typ | Strom (A) | Verlustleistung (W) | Ableitstrom (mA) | Maximale Spannung (V) |
| 638/637f | 1 bis 6/2 bis 6 | LNF B 3*480/008 | 8,0 | 4,0 | 33,0 | 480 |
| 637f | 10 bis 16 | LNF B 3*480/018 | 18,0 | 6,0 | 33,0 | 480 |
| 637f | 22 bis 30 | LNF B 3*480/033 | 33,0 | 12,0 | 33,0 | 480 |
| Netzteilmodul (Rackvariante) | 40 | LNF B 3*480/060 | 60,0 | 26,0 | 33,0 | 480 |
| | 75 | LNF B 3*480/082 | 82,0 | 32,0 | 33,0 | 480 |

Hinweis:

Beim Einsetzen von mehreren Servoreglern im Schaltschrank, können Sie auch einen größeren EMV-Filter gemeinsam für alle Servoregler einsetzen.

Die Servoregler 631 und 638 sind mit einem internen EMV-Filter ausgerüstet.

Ferrit-Ringkerne

SSD Drives empfiehlt, besonders bei größeren Leitungslängen, den Einsatz von Ferrit-Ringkernen bei Netzteilversorgungen in Rackvarianten und bei Motorleitungen.

Bei den Reglern 631 und 638 wird der Ferritkern FR 3 eingesetzt, bei den Reglern 637f wird der FR 6 verwendet.

| Typ | Abmessungen | | |
|---------|-------------|----|------|
| | da | di | b |
| FR 3.V2 | 27 | 14 | 15,5 |
| FR 6.V2 | 45 | 23 | 22,8 |

alle Maße in mm

