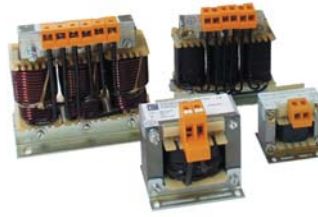


Zubehör für Servoregler 631 / 638 / 637f

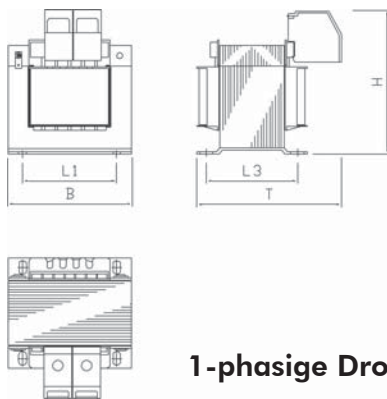
Netzdrosseln

- Alle Drosseln mit Klemmen
- Alle Drosseln 4 % Uk
- Umgebungstemperatur 40°C
- 1-phasige Drosseln 230 V, 50 Hz
- 3-phasige Drosseln 400/500 V, 50 Hz

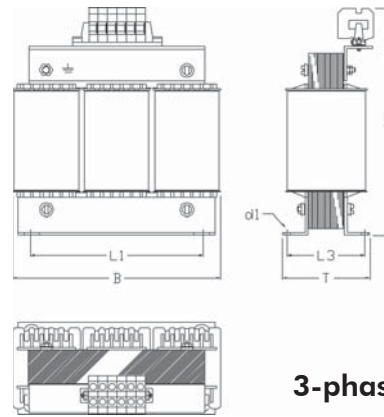


Die Aufgabe von Netzdrosseln ist:

- Beim Kommutierungsvorgang die Belastung der Halbleiter durch zu steilen Stromanstieg zu verringern.
- Die Verminderung von netzseitigen Spannungseinbrüchen, die durch den Kommutierungsvorgang entstehen.
- Die Reduzierung der Stromwelligkeit im Zwischenkreis. Dadurch wird die Lebenszeit der ZK-Kondensatoren erhöht.



1-phasige Drossel



3-phasige Drossel

Typ		Abmessungen			Anschlüsse		Gewicht	Erdung		
		B	T	H	L1	L3	d1	(kg)		
1-phasig	E 12-0008KL	66	87	70	50	51	4,8x9	2,5mm ²	0,9	Faston
	E 12-0018KL	84	96	86	64	62	4,8x9	4,0mm ²	1,8	Faston
3-phasig	E 32-0011KL	123	75	130	100	55	5x7	2,5mm ²	2,5	M6
	E 32-0018KL	155	95	150	130	70	8x12	2,5mm ²	5,4	M6
	E 32-0031KL	155	100	150	130	70	8x12	4,0mm ²	5,3	M6
	E 32-0060KL	190	145	215	170	78	7x11	10,0mm ²	9,7	M6
	E 32-0154KL	230	180	305	180	122	8x12	35,0mm ²	18,0	M8

alle Maße in mm; alle Gewichte in kg

Auswahltabelle Netzdrosseln

Daten Servoregler 1-phasig, 16 – 230 VAC		Daten Netzdrossel	
Typ	Strom (A)	Typ	Strom (A)
631	1 bis 2	E 12-0008KL	8
638	1 bis 2	E 12-0018	18
631	4 bis 6		
638	4 bis 6		
3-phasig, 16 – 460V			
Typ	Strom (A)	Typ	Strom (A)
637f	2 bis 10	E 32-0011KL	11
	16	E 32-0018KL	18
	22 bis 30	E 32-0031KL	31
Netzteilmodul (Rackvariante)	17 bis 30	E 32-0060KL	60
	40	E 32-0154KL	94
	75		

NEU!!!
Netzdrosseln
jetzt auch mit
UL-Zertifizierung
lieferbar.