

Stromrichter 506 / 507 / 508

3 bis 12 A

1-QUADRANTEN-STROMRICHTER

- Potentialbehaftete Regelelektronik
- Hutschienen- oder Wandbefestigung
- Netzanschluss 110/120 VAC bzw. 220/240 VAC
- Tacho- oder Ankerspannungsrückführung einstellbar
- Sollwertgänge für Drehzahl- und Momentenregelung
- Strom- und Drehzahlkalibrierung über Dip-Schalter einstellbar
- Feldgleichrichter integriert



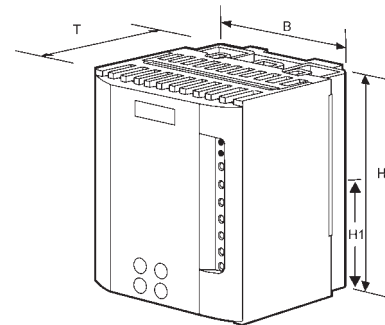
1-PHASIGE-STROMRICHTER IN ANALOG-TECHNIK

Die 1-Quadranten-Stromrichter der Baureihe 506/507/508 sind Thyristorgeräte ohne Potentialtrennung. Sie wurden speziell für den Low-Cost-Markt, zur

Regelung der Drehzahl oder des Drehmomentes von permanent-erregten oder fremderregten Gleichstrommotoren entwickelt.

Typ	Abmessungen				Gewicht (kg)
	B	H	T	H1	
506	105	140	80	84	0,5
507	105	140	80	84	0,5
508	105	140	90	84	0,6

alle Maße in mm
H1 Befestigung Hutschiene



Eurotherm 506_507_508.tif

Netzspannung	110–120V ±10%	220–240V ±10%
Ankerspannung	90V	180V
Feldspannung	100V	200V

Typ	Ausgangsstrom	Leistung (kW)	Leistung (kW)
506	3A	0,2	0,4
507	6A	0,4	0,8
508	12A	0,9	1,8

Umgebungstemperatur

- 0–40 °C

Aufstellungshöhe

- 1000 m ü. N. N.
Leistungsreduzierung 1 % pro 100 m

Netzspannung

- 110/120 V ±10 %
- 220/240 V ±10 %

Netzfrequenz

- 50/60 Hz ±10 %
(Automatische Frequenzanpassung)

Schutzart

- IP 20

Feldstromausgang

- 2 A

Ein-/Ausgänge

- **Digitaleingänge** = 1 (1)
- **Digitalausgänge** = 0 (2)
- **Analogeingänge** = 2 (3)
- **Analogausgänge** = 0 (1)
Klammerwerte gültig mit Option
Hilfsklemmenleiste
- **Digitaleingänge**
(24 VDC max.)
- **Digitalausgänge**
(24 VDC max.)
- **Analog Ein-/Ausgänge**
0–10 V Sollwert
+10 V Referenzspannung
+16 V Hilfsrelaisspannung
0–200 V Tachospannungsingang

ANPASSUNG ÜBER DIP-SCHALTER

- Tachorückführung bzw. Ankerspannungsrückführung
- Drehzahlbereich
- Strombereich
- Netzspannungseinstellung

OPTIONEN

- EMV-Filter Typ CO 389115 (für 506/507/508)
- Erweiterung mit Hilfsklemmenleiste (A1 bis A6)
- Sicherungshalter mit Sicherung Typ LA 0546664 (für 506/507)
- Sicherungshalter mit Sicherung Typ LA 0546662 (für 508)

INTERNATIONALE STANDARDS

UL/cUL gelistet, nach US und kanadischen Sicherheitsstandards UL508C

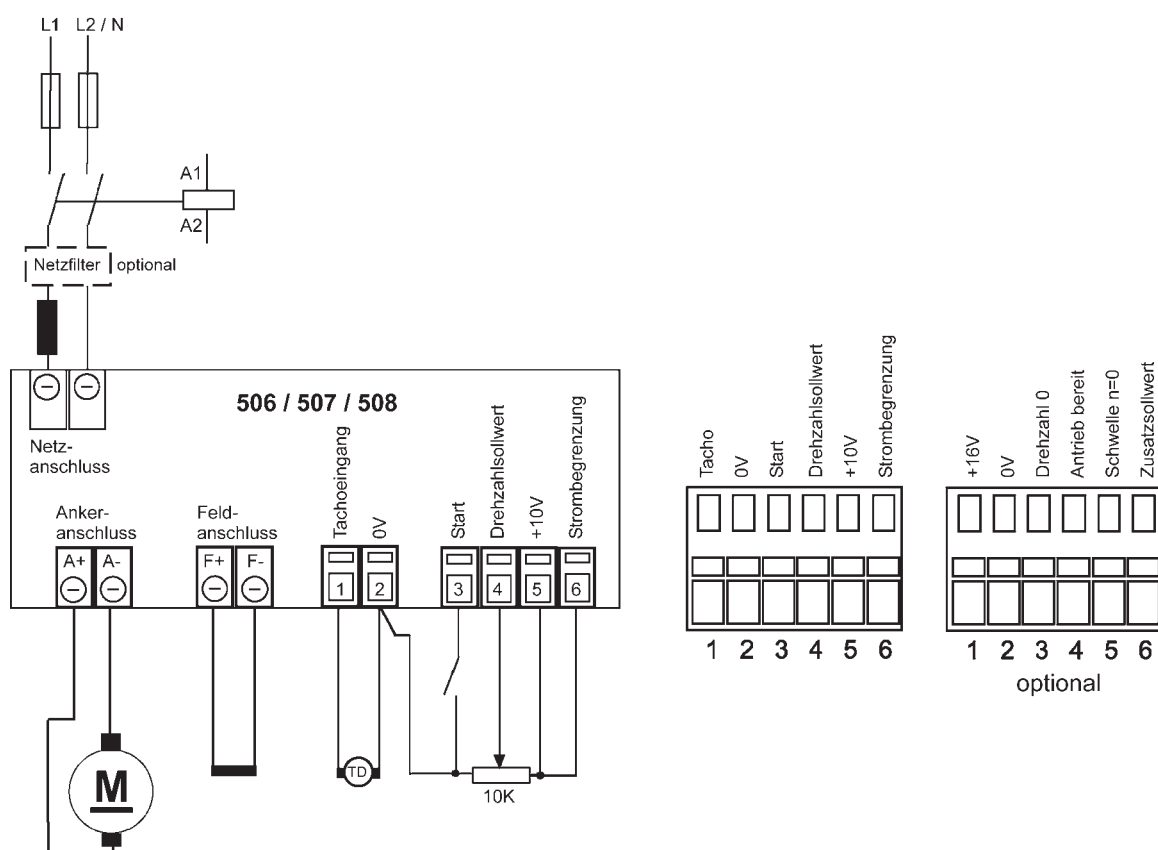
CE-Zeichen für Niederspannungsrichtlinie EN 50178

EMV-Standards:

EN 50082-1 (1992) und EN 50081-2 (1995) EMV-Störfestigkeit für Industriebereich

EN 50081-1 (1992) und EN 50081-2 (1994) Störaussendung für Industriebereich mit externem Filter

EN 61000-3-2/3 Netzurückwirkungen für Geräte bis 16 A Stromaufnahme



Schaltbild 506-507-508.tif