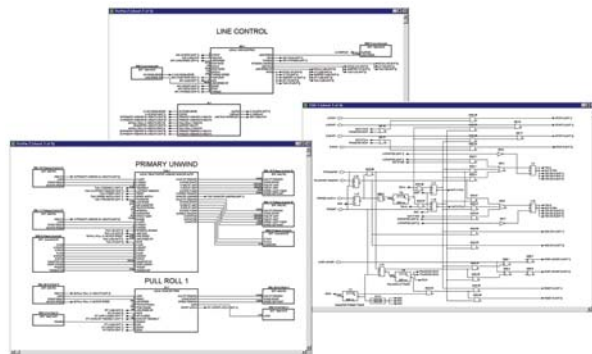
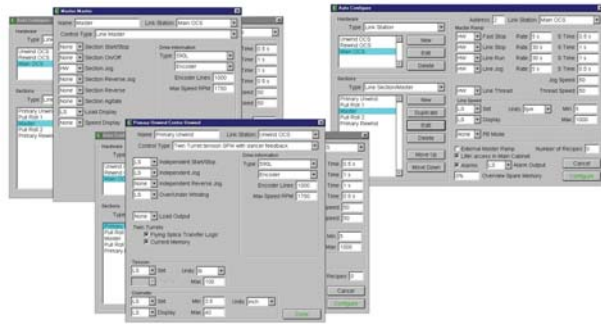


DSD - Drive System Designer

Die DSD Projektierungssoftware dient der Programmierung, Parametrierung und Diagnose von LINK Systemen.

Das volle Paket enthält das Auto Configure Modul, mit einer komfortablen Benutzeroberfläche zur automatisierten Projektierung von kompletten Antriebssystemen. Eine intuitive Handhabung ist durch die Windows Umgebung und die grafische Funktionsblock-Programmierung gewährleistet. Eine umfangreiche Funktionsblockbibliothek mit hunderterten von Antriebs-, SPS- und Regelfunktionsblöcken, ermöglicht eine strukturierte und bedarfsgerechte Programmierung von einfachen und anspruchvollsten Antriebs-, Steuer- und Regelfunktionen. DSE ist ideal zur Projektierung größerer Antriebs- und Automatisierungsaufgaben. DSE unterstützt sämtliche LINK Baugruppen und LINK Antriebsregler und bietet volle Online-Funktionalität für die Parametrierung, Diagnose, Datenprotokollierung, inkl. eines Trend-Recoders.

- Programmieren, installieren, diagnostizieren, modifizieren, laden, speichern
- Unterstützung von Multi-Achssystemen
- Online Programmierung
- Fernwartung über Modem
- Kompatibel mit Windows 2000 /XP



Produkt Code	Beschreibung
DSD RUN-TIME	Programmier-Software Package mit CM353470 Kabel und Lizenz Runtime Version - LINK™ Systemdiagnose
DSD DEVELOPMENT	Programmier-Software Package mit CM353470 Kabel und Lizenz Development Version - Development und Konfiguration von LINK™ Systemen
DSD AUTOCONFIGURE	Programmier-Software Package mit Hardware-Dongle, CM353470 Kabel und Lizenz Autoconfigure Version - Development und Standard
DSD UPD	Drive System Designer update
Options	
CM353470	CE Lite PC-Anschlusskabel 3 m
INTERFAC70009	RS232 Schnittstellen-Isolator

Systemvoraussetzungen

- PC mit Pentium™ II 233MHz oder höher
- Bildschirmauflösung 800 x 600
- Minimum 32 MB RAM
- OS Microsoft® Windows 9X/ME, Windows NT, Windows 2000, Windows XP
- P3 Port

Kostenloses Database-Update

- Kostenlose Updates erhalten Sie auf unserer Website www.ssddrives.com.