

EMV-Filter

Zur Einhaltung der EMV-Richtlinien

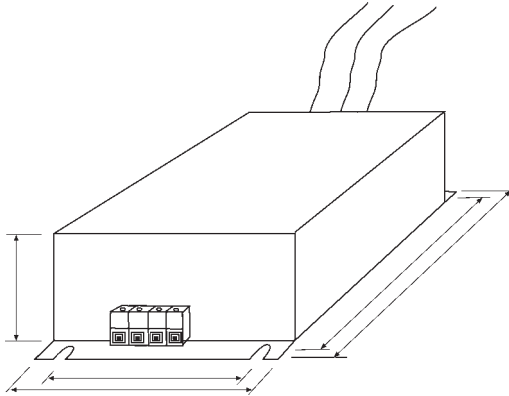
- Spannung 1x240 V ± 10 %
- Spannung 1x500 V ± 10 %
- Spannung 3x500 V ± 10 %
- Frequenz 50/60 Hz
- Umgebungstemperatur 40 °C
- Alle Filter bis 165 A mit Klemmen
- Geringe Verlustleistung
- Filter-Installation vor Netzdrossel

Bild EMV-Filter.tif



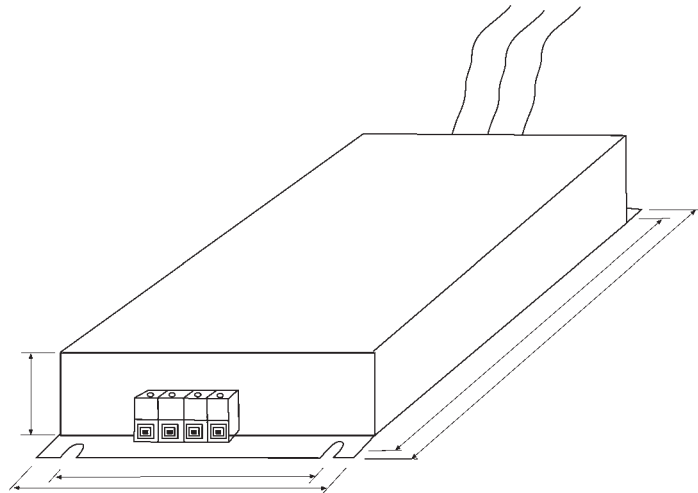
Zur Einhaltung der EMV-Richtlinien (Elektro-Magnetische-Verträglichkeit) sollten alle Stromrichter, die in Europa installiert und betrieben werden, mit einem Netzfilter ausgerüstet werden.

Filter 250 VAC 1-phasig.tif



CO 389115

Filter 500 VAC 1-phasig.tif



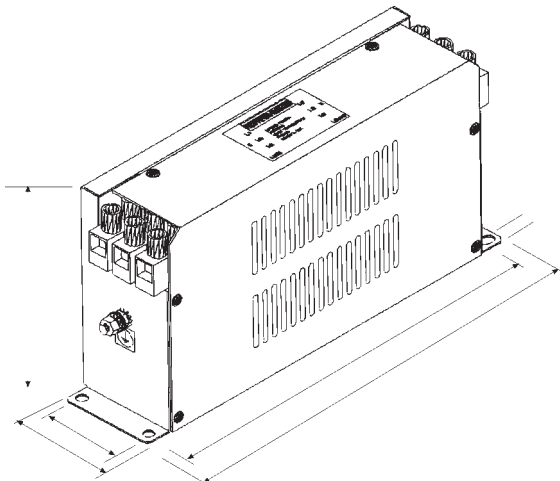
CO 389113
CO 389114

Hinweis: Die 1-phasigen EMV-Filter sind als Footprint-Filter (Unterbau-Filter) ausgeführt, d. h. die Stromrichter werden auf die Filter montiert.

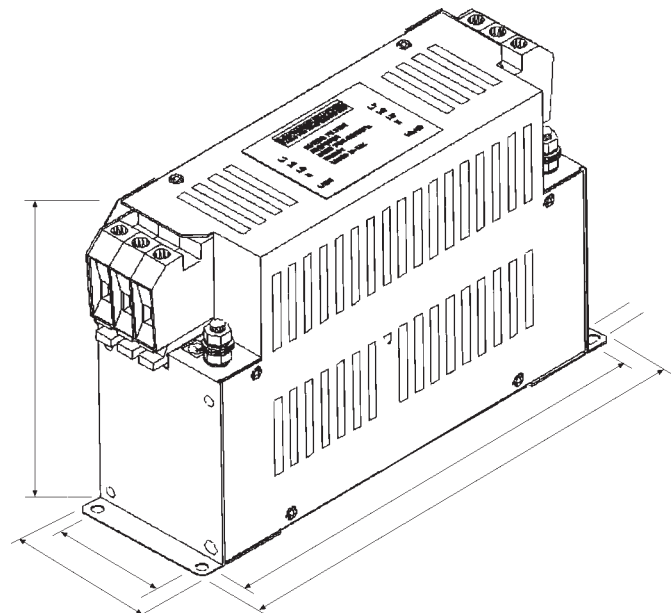
Filter -Typ 1-phasig	Stromrichter Typ	Stromrichter Nennstrom	Abmessungen			Lochabstände		Gewicht (kg)
			B	H	L	B1	L1	
CO 389115	506/507/508	3A/6A/12A	100	55	159	84	147	1,5
CO 389113	512C/514C	4A/8A/16A	165	45	264	120	253	3,3
CO 389114	512C/514C	32A	165	70	264	120	253	5,3

alle Maße in mm

Filter 2.tif



CO 466516



CO 466534

Filter -Typ 3-phasig	Stromrichter Typ	Stromrichter Nennstrom	Abmessungen			Lochabstände		Gewicht (kg)
			B	H	L	B1	L1	
CO 466516U015	590P	15A	55	114	229	42	217	1,2
CO 466516 U040	590P	35A/40A	93	190	312	79	298	4,3
CO 466534 U070	590P	70A	93	190	312	79	298	4,5
CO 466534 U110	590P	110A	93	190	312	79	298	4,7
CO 466534 U165	590P	165A	126	224	312	112	298	6,2

alle Maße in mm

Typ	Filter					Stromrichter
	Nennstrom	Netz-Spannung	Anschluss-Klemmen	Erdungs-Klemmen	Anschluss-art	Nennstrom
CO 389115	18A	1x250V	4mm ² /2,5 ² Kabel	4mm ²	1-phasig	3A/6A/12A
CO 389113	24A	1x500V	4mm ² /4 ² Kabel	4mm ²	1-phasig	4A/8A/16A
CO 389114	48A	1x500V	4mm ² /6 ² Kabel	6mm ²	1-phasig	32A
CO 466516U015	18A	3x500V	10mm ²	M5	3-phasig	15A
CO 466516 U040	50A	3x520V	50mm ²	M8	3-phasig	35A/40A
CO 466534 U070	70A	3x520V	50mm ²	M8	3-phasig	70A
CO 466534 U110	100A	3x520V	50mm ²	M8	3-phasig	110A
CO 466534 U165	150A	3x520V	50mm ²	M10	3-phasig	165A

alle Maße in mm

Hinweis: EMV-Filter für größere Stromrichter-Nennströme sind ebenfalls erhältlich. Bitte fragen Sie SSD Drives.