

EMV-Filter zu den Baureihen 650 / 650V / 690P

NICHT UNTERBAUFÄHIGE EMV-FILTER BAUGRÖSSE 2 BIS K (0,75 BIS 1000 KW)

- aximale Spannung - 3 x 480 V
- maximale Spannung - 3 x 500 V
- Frequenz 50/60 Hz
- Umgebungstemperatur 40 °C
- Filter bis 142 A mit Klemmen
- geringe Verlustleistung
- Filter-Installation vor Umrichter
- Seitenmontage



Zur Einhaltung der EMV-Richtlinien (Elektro-Magnetische-Verträglichkeit) sollten alle Frequenzumrichter, die in Europa installiert und betrieben werden, mit einem Netzfilter ausgerüstet sein.

LNF B - 3x480 / ...

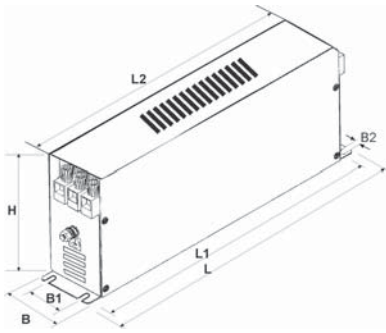


Abb. 1

FN 3359-180/250

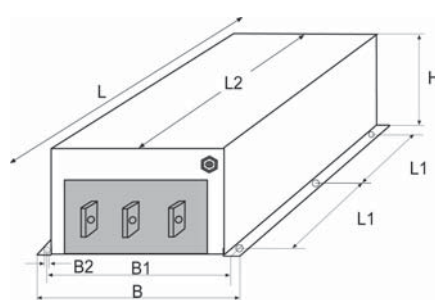


Abb. 2

FN 3359-400/600/1000/1600/2500

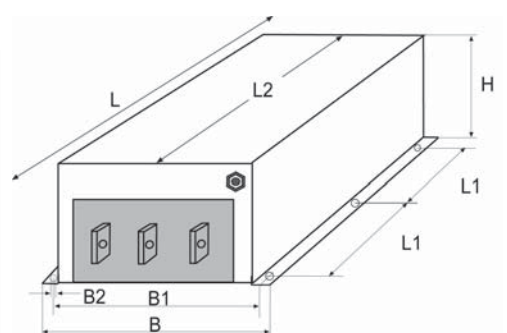


Abb. 3

	Filter Typ	Abmessungen				Lochabstände			Gewicht kg	Erdungs- klemmen	Anschluss- klemmen
		B	L	L2	H	B1	L1	B2			
Abb. 1	LNF B 3x480/008	40	190	160	70	20	180	4,5	0,5	M5	6mm ²
	LNF B 3x480/018	45	250	220	70	25	235	5,4	0,8	M5	6mm ²
	LNF B 3x480/033	50	270	240	85	30	255	5,4	1,2	M5	16mm ²
	LNF B 3x480/060	85	250	220	90	60	235	5,4	1,8	M6	25mm ²
	LNF B 3x480/082	80	270	240	135	60	255	6,5	3,2	M6	25mm ²
	LNF B 3x480/142	90	270	240	150	65	255	6,5	4,5	M10	50mm ²
Abb. 2	FN 3359 - 180-28	210	360	300	120	185	120	12,0	6,5	M10	M10
	FN 3359 - 250-28	230	360	300	125	205	120	12,0	7,0	M10	M10
Abb. 3	FN 3359 - 400-99	260	386	300	115	235	120	12,0	10,5	M12	Schienen
	FN 3359 - 600-99	260	386	300	135	235	120	12,0	11,0	M12	Schienen
	FN 3359 - 1000-99	280	456	350	170	235	145	12,0	18,0	M12	Schienen
	FN 3359 - 1600-99	300	580	400	160	275	170	12,0	27,0	M12	Schienen
	FN 3359 - 2500-99	370	970	600	200	330	250	14,0	55,0	M16	Schienen

alle Maße in mm

Hinweis: Diese Filter sind nicht unterbaufähig.

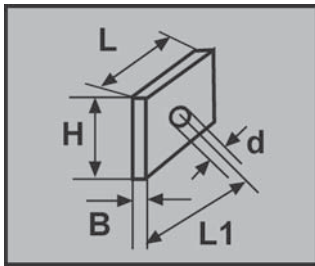


Abb. 4

Filter-Typ		Abmessungen Stromschienen				
		B	L	L1	H	d
Abb. 4	FN 3359 - 400-99	6	40	15	25	10,5
	FN 3359 - 600-99	8	40	15	25	10,5
	FN 3359 - 1000-99	8	50	20	40	14,0
	FN 3359 - 1600-99*	10	90	17/43	60	14,0
	FN 3359 - 2500-99**	15	95	20/35	70	14,0

Hinweis:

* Stromschiene mit 2 Befestigungslöchern.

** Stromschiene mit 4 Befestigungslöchern.

Auswahltablette EMV-Filter zur Baureihe 650/650V/690P

Umrichter		EMV-Filter				
Leistung bei hoher Überlast P (kW)	Leistung bei geringer Überlast P (kW)	Filter-Typ	Nennstrom (A)	Verlustleistung (W)	Ableitstrom (mA)	Maximale Spannung (V)
0,75–1,5	0,75–1,5	LNF B 3x480/008	8	4	33	480
2,2–5,5	2,2–5,5	LNF B 3x480/018	18	6	33	480
7,5–11	7,5–11	LNF B 3x480/033	33	12	33	480
15–18,5	15–18,5	LNF B 3x480/046	46	16	33	480
22	22	LNF B 3x480/060	60	26	33	480
30	30	LNF B 3x480/082	82	32	33	480
37–55	37–55	LNF B 3x480/142	142	43	33	480
75–90	75–90	FN 3359 - 180-28	195	38	6	500
110–132	110–132	FN 3359 - 250-28	270	57	6	500
160–220	160–220	FN 3359 - 400-99	430	50	6	500
250–315	250–315	FN 3359 - 600-99	640	65	6	500
355–400	355–475	FN 3359 - 1000-99	1070	91	6	500
500–800	600–750	FN 3359 - 1600-99	1710	180	6	500
900	900–1000	FN 3359 - 2500-99	2670	400	6	500

Hinweis:

Die Umrichterbaureihe 690PB mit kleiner Leistung (0,75 bis 5,5 kW Baugröße B) besitzt interne EMV-Filter.

Die Umrichterbaureihe 650/650V mit kleiner Leistung (0,25 bis 7,5 kW Baugröße 1 bis 3) besitzt interne EMV-Filter.