

Zubehör

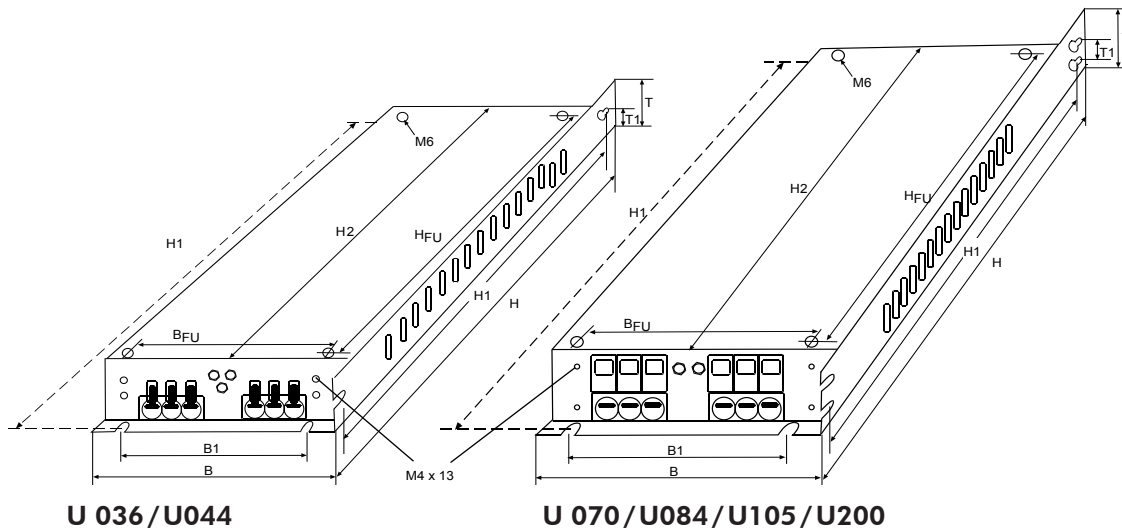
EMV-Filter zu den Baureihen 650V / 690P

UNTERBAUFÄHIGE EMV-FILTER BAUGRÖSSE C / D / E / F (5,5 BIS 100 KW)

- Entstörklasse B
- maximale Spannung - 3 x 480 V
- maximale Spannung - 3 x 550 V
- Frequenz 50/60 Hz
- Umgebungstemperatur 40 °C
- alle Filter mit Klemmen
- geringe Verlustleistung
- Filter-Installation vor Umrichter
- wahlweise: Unterbau- oder Seitenmontage



Zur Einhaltung der EMV-Richtlinien (Elektro-Magnetische-Verträglichkeit) sollten alle Frequenzumrichter, die in Europa installiert und betrieben werden, mit einem Netzfilter ausgerüstet sein.



Filter Typ	Abmessungen				Lochabstände			Abstände		Gewicht kg	Erdungs- klemmen	Anschluss- klemmen	Bau- größe FU
	B	H	H2	T	B1	H1	T1	BFU	HFU				
SC465571U044	178	415	355	55	150	395	27,5	150	335	2,7	M6	10mm ²	C
SC464868U044													
SD465571U084	233	515	456	70	186	495	40,0	150	440	4,3	M6	25mm ²	D
SD464868U084													
S0465571U105	249	715	649	95	210	695	40,0	150	630	8,5	M8	50mm ²	E
S0464868U105													
S0465571U200	249	830	719	110				150	700	15,0	M10	95mm ²	F
S0464868U200													

Hinweis:

Die 3-phasigen EMV-Filter sind als Footprint-Filter (Unterbaufilter) ausgeführt, d. h. die Umrichter werden auf die Filter montiert. Alternativ können die Filter auch hochkant neben dem Umrichter montiert werden.

Auswahltabelle EMV-Filter für Baureihe 650V / 690P

hohe Überlast P (kW)	geringe Überlast P (kW)	Baugröße	Filter-Typ	Nennstrom (A)	Verlustleistung (W)	Ableitstrom (mA)	maximale Spannung (V)
Umrichter 3 x 220–240 V			EMV-Filter				
11–18,5	11–18,5	D	SD465571U084	84	24	42	480
22	30	E	S0465571U105	130	50	42	480
30–45	37–55	F	S0465571U200	220	65	42	480
Umrichter 3 x 380–460 V			EMV-Filter				
5,5–15	7,5–18,5	C	SC465571U044	44	22	36	480
15–30	18,5–37	D	SD465571U084	84	24	42	480
30–45	37–55	E	S0465571U105	130	50	42	480
55–90	75–110	F	S0465571U200	220	65	42	480
Umrichter 3 x 460–500 V			EMV-Filter				
5,5–15	7,5–18,5	C	SC464868U044	44	22	46	550
15–30	18,5–37	D	SD464868U084	84	24	52	550
30–45	37–55	E	S0464868U105	130	50	52	550
55–90	75–110	F	S0464868U200	220	65	52	550

Hinweis:

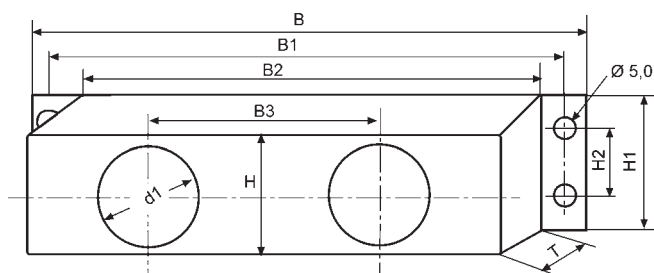
Die Umrichterbaureihe 690P mit kleinerer Leistung (0,75 bis 5,5 kW) besitzt interne EMV-Filter.

Die Umrichterbaureihe 650V mit kleinerer Leistung (0,25 bis 7,5 kW) besitzt interne EMV-Filter.

Kabelverschraubung

Wird der Umrichter direkt auf eine Wand bzw. an die Maschine geschraubt (ohne Schaltschrank), benötigen Sie eine Kabelverschraubung (Glandbox) am Filter.

In diese Kabelverschraubung müssen PG-Verschraubungen eingesetzt werden, damit die Kabel eine Zugentlastung erhalten.



Typ	B	B1	B2	B3	H	H1	H2	d1	T	FU Baugröße
SA464267U044	168	150	134	84	50	27	16	28,5	45	C
SA464867U084	168	150	134	76	60	56	35	37,0	62	D
SA464867U105	239	220	205	125	74	66	50	50,0	152	E

alle Maße in mm

Hinweis:

Die Umrichter-Baugrößen B/C/D/E sind auch für Wandmontage geeignet.