
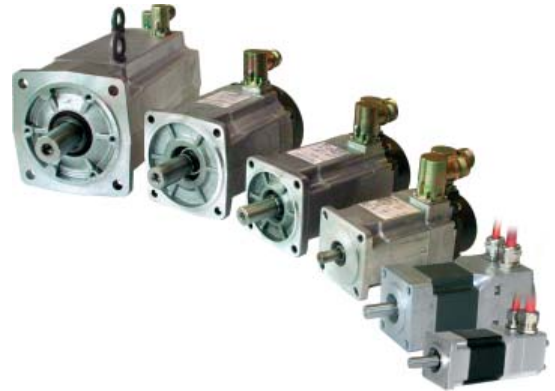


Servomotoren NX

0,45 bis 64 Nm

DIE NEUE GENERATION BÜRSTENLOSER HOCHLEISTUNGS-SERVOMOTOREN

- Sehr guter Rundlauf bei kleinen Drehzahlen (10-polig)
- NX1 Kabelanschluss
- NX2 bis NX8 abgewinkelte und drehbare Stecker
- NX860V mit Fremdlüfter, Klemmkasten und Resolver-Stecker
- 2-poliger Resolver (Option Hiperface®, EnDat, NX2 bis NX8)
- Welle mit Passfeder und Nut (Option glatte Welle)
- NX1 bis NX8 IP 64 (Option IP 65)
- NX860V IP 44
- komplette Baureihe NX 
- Haltebremse 24 V DC (Option)



SERVOMOTOREN NX

Die bürstenlosen Servomotoren der Baureihe NX bieten hohe Kompaktheit und, durch Verwendung von Neodym Magneten (Nd Fe B), eine hohe Dynamik. Der Motoraufbau benutzt eine 10-polige Struktur, die einen exzellenten Rundlauf ermöglicht. Zusammen mit den Reglerbaureihen 638 und 637f bieten sie eine perfekte Lösung für anspruchsvolle Servosysteme.

Netzanschluss 1 / 3 * 230VAC									
Servomotor Typ	Stillstands-		Nenn-				Max. Drehmoment M_{0max} (Nm)	Trägheitsmoment	
	Drehmoment M_0 (Nm)	Strom I_0 (A)	Drehmoment M_N (Nm)	Drehzahl n_N (min ⁻¹)	Strom I_{N325} (A)	Leistung P_N (kW)		ohne Bremse J_M (kgcm ²)	mit Bremse J_M (kgcm ²)
NX110 EAP	0,45	0,99	0,33	6.000	0,79	0,21	1,72	0,136	0,152
NX205 EAV	0,45	0,97	0,37	5.000	0,87	0,19	2,00	0,234	0,301
NX205 EAS	0,45	1,34	0,29	7.500	0,95	0,23	2,00	0,234	0,301
NX210 EAT	1,00	1,33	0,80	4.000	1,11	0,33	3,40	0,404	0,471
NX210 EAP	1,00	1,99	0,61	6.000	1,32	0,39	3,40	0,404	0,471
NX310 EAP	2,00	1,41	1,85	2.300	1,33	0,45	6,60	0,814	0,882
NX310 EAK	2,00	2,47	1,68	4.000	2,14	0,71	6,60	0,814	0,882
NX420 EAP	4,00	2,82	3,78	2.300	2,69	0,91	13,40	2,920	3,100
NX420 EAJ	4,00	4,88	3,38	4.000	4,18	1,42	13,40	2,920	3,100
NX430 EAL	5,50	3,78	5,04	2.300	3,49	1,21	18,80	4,280	4,460
NX430 EAJ	5,50	5,24	4,68	3.200	4,52	1,57	18,80	4,280	4,460
NX430 EAF	5,50	6,64	4,29	4.000	5,28	1,80	18,80	4,280	4,460
NX620 EAR	8,00	5,31	7,42	2.200	4,99	1,71	26,70	9,820	10,360
NX620 EAJ	8,00	9,89	6,08	4.000	7,82	2,55	26,70	9,820	10,360
NX630 EAR	12,00	5,65	11,50	1.450	5,47	1,75	40,00	14,700	15,240
NX630 EAN	12,00	8,54	10,80	2.300	7,79	2,60	40,00	14,700	15,240
NX630 EAK	12,00	10,60	10,20	2.800	9,22	2,99	40,00	14,700	15,240
NX630 EAG	12,00	15,00	8,31	4.000	10,90	3,48	40,00	14,700	15,240
NX820 EAR	16,00	11,00	14,50	2.200	10,00	3,34	50,00	32,000	37,560
NX820 EAL	16,00	17,60	13,20	3.600	14,80	4,99	50,00	32,000	37,560
NX840 EAQ	28,00	10,10	25,50	1.200	9,27	3,21	92,00	62,000	67,560
NX840 EAJ	28,00	18,90	22,90	2.200	15,70	5,27	92,00	62,000	67,560
NX860 EAJ	41,00	18,60	35,60	1.450	16,30	5,40	137,00	92,000	97,560
NX860 EAD	41,00	33,00	27,50	2.600	22,70	7,48	137,00	92,000	97,560
NX860 VAJ *	64,00	29,40	57,60	1.450	26,40	8,74	137,00	92,000	97,560
NX860 VAG *	64,00	39,20	54,40	2.000	33,30	11,40	137,00	92,000	97,560

*Motor mit Fremdlüfter und Klemmkasten

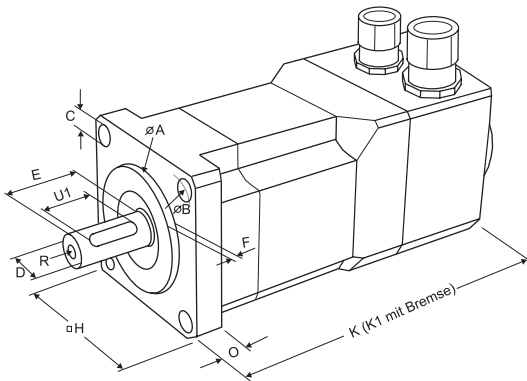
Netzanschluss 3 * 400VAC

Servomotor Typ	Stillstands-		Nenn-				Max. Drehmoment M_{0max} (Nm)	Trägheitsmoment	
	Drehmoment M_0 (Nm)	Strom I_0 (A)	Drehmoment M_N (Nm)	Drehzahl n_N (min ⁻¹)	Strom I_{N565} (A)	Leistung P_N (kW)		ohne Bremse J_M (kgcm ²)	mit Bremse J_M (kgcm ²)
NX205 EAV	0,45	0,97	0,29	7.500	0,68	0,23	2,00	0,234	0,301
NX205 EAS	0,45	1,34	0,23	8.900	0,79	0,21	2,00	0,234	0,301
NX210 EAT	1,00	1,33	0,61	6.000	0,89	0,39	3,40	0,404	0,471
NX310 EAP	2,00	1,41	1,68	4.000	1,22	0,71	6,60	0,814	0,882
NX420 EAV	4,00	1,41	3,83	2.000	1,36	0,80	13,40	2,920	3,100
NX420 EAP	4,00	2,82	3,38	4.000	2,42	1,42	13,40	2,920	3,100
NX430 EAV	5,50	1,41	5,38	1.000	1,38	0,56	18,80	4,280	4,460
NX430 EAP	5,50	2,82	4,77	3.000	2,48	1,50	18,80	4,280	4,460
NX430 EAL	5,50	3,78	4,29	4.000	3,01	1,80	18,80	4,280	4,460
NX620 EAV	8,00	2,83	7,52	2.000	2,69	1,57	26,70	9,820	10,360
NX620 EAR	8,00	5,31	6,17	3.900	4,25	2,52	26,70	9,820	10,360
NX630 EAV	12,00	2,83	11,60	1.350	2,75	1,64	40,00	14,700	15,240
NX630 EAR	12,00	5,65	10,30	2.700	4,96	2,92	40,00	14,700	15,240
NX630 EAN	12,00	8,54	8,31	4.000	6,18	3,48	40,00	14,700	15,240
NX820 EAX	16,00	5,16	14,70	1.900	4,79	2,93	50,00	32,000	37,560
NX820 EAR	16,00	11,00	12,90	3.900	9,07	5,29	50,00	32,000	37,560
NX840 EAQ	28,00	10,10	23,20	2.100	8,47	5,15	92,00	62,000	67,560
NX840 EAK	28,00	16,80	18,60	3.500	11,50	6,80	92,00	62,000	67,560
NX860 EAJ	41,00	18,60	27,50	2.600	12,80	7,48	137,00	92,000	97,560
NX860 VAJ *	64,00	29,40	50,50	2.600	23,20	13,80	137,00	92,000	97,560

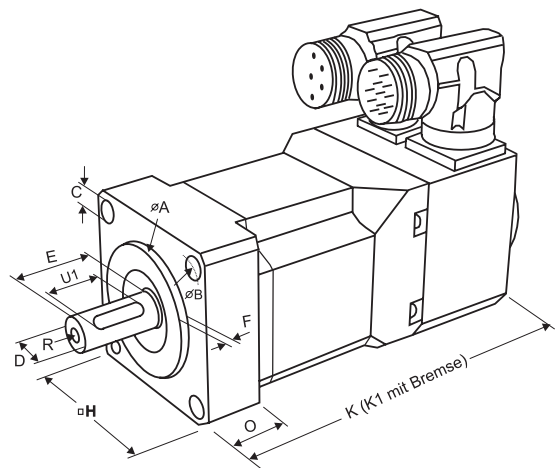
*Motor mit Fremdlüfter und Klemmkasten

Sonderwicklungen (auch für z. B. 24 V DC) und Sonderdrehzahlen (bis 18.000 U/min.) auf Anfrage möglich.

NX1 mit Kabelanschluss



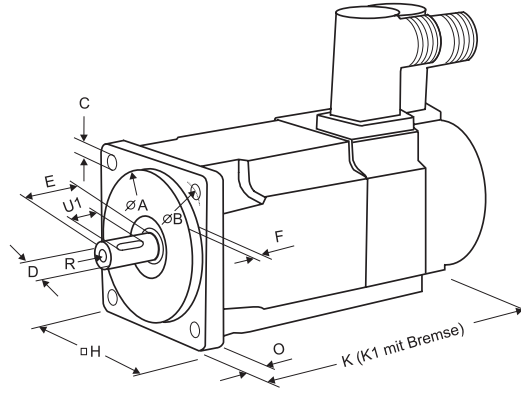
NX2 mit Stecker



Servomotor Typ	A \varnothing	B	C	D \varnothing	E $\pm 0,6$	F	H	K	K1	O	R	U1	Gewicht ohne Bremse	Gewicht mit Bremse
NX110	30	50	3,2	9	25	2,5	42,5	110	141	6,0	M3x9	16	0,85	1,0
NX205	40	63	5,5	11	25	2,5	56,5	100	137	18,0	M4x10	16	1,00	1,3
NX210	40	63	5,5	11	25	2,5	56,0	122	170	7,2	M4x10	16	1,30	1,6

alle Maße in mm; alle Gewichte in kg
Dauergeschmierte Kugellager: Lebensdauer 20.000 Stunden bei 1500 min⁻¹

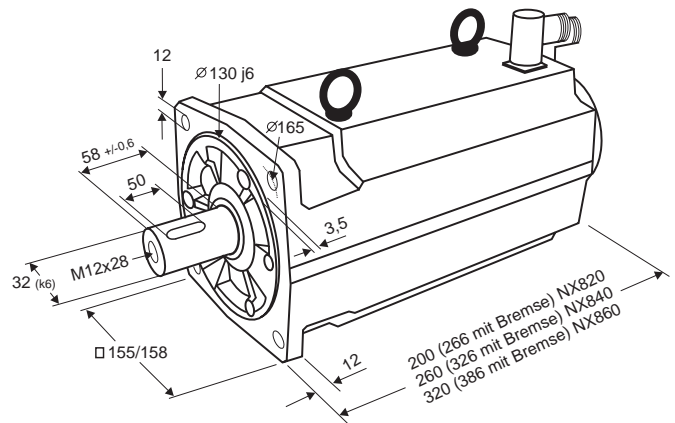
NX3, NX4 und NX6



Servomotor Typ	A j6	B	C	D j6	E $\pm 0,6$	F	H	K	K1	O	R	U1	Gewicht ohne Bremse	Gewicht mit Bremse
NX310	60	75-80	5,5	11	23	2,5	71,0	146	194	8,5	M4x10	16	2,1	2,4
NX420	80	100	7,0	19	40	3,0	91,5	175	226	10,5	M6x16	32	3,8	4,5
NX430	80	100	7,0	19	40	3,0	91,5	200	251	10,5	M6x16	32	4,8	5,4
NX620	110	130	9,0	24	50	3,5	121,0	181	236	11,0	M8x20	40	7,0	8,0
NX630	110	130	9,0	24	50	3,5	121,0	210	265	11,0	M8x20	40	8,9	10,0

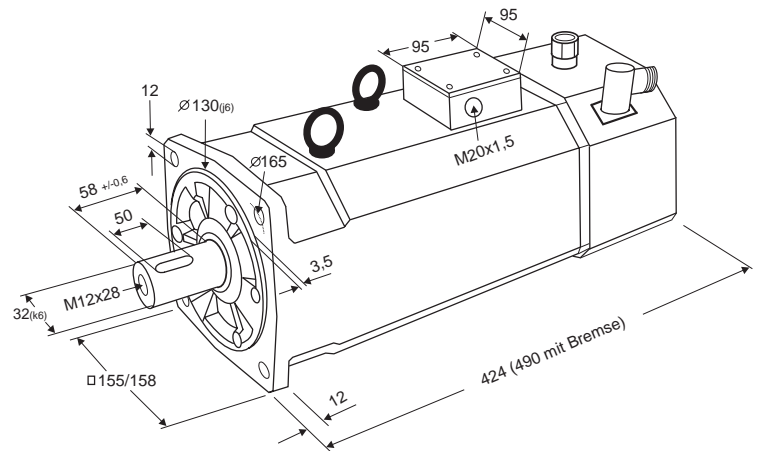
NX8

Servomotor Typ	Gewicht ohne Bremse	Gewicht mit Bremse
NX820	13	16,5
NX840	20	23,5
NX860	27	30,0



NX860V mit Fremdlüfter

Servomotor Typ	Gewicht ohne Bremse	Gewicht mit Bremse
NX860V	31,0	34,0



alle Maße in mm; alle Gewichte in kg