

# Sicherungshalter und Sicherungen

## 1-PHASIGE SICHERUNGSHALTER

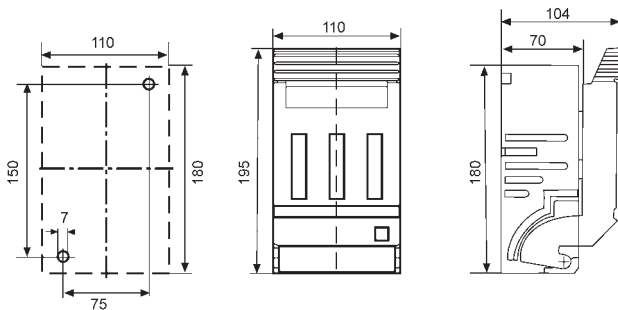
- Größe A für Stromrichter 506/507/508
- Größe B für Stromrichter 512C/514C



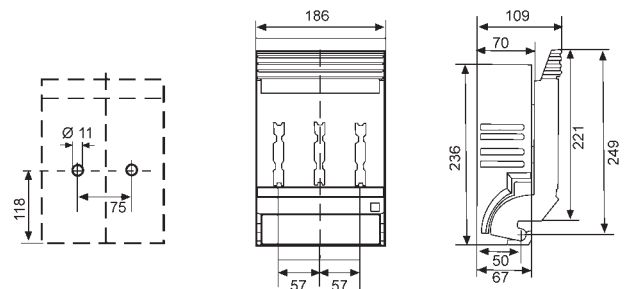
Stromrichter Typ	Stromrichter Nennstrom (A)	Sicherungshalter inkl. Sicherung	Sicherungs-Typ	Sicherungs-Strom (A)
506	3	LA 054664	CH 230014	10
507	6	LA 054664	CH 230014	10
508	12	LA 050062	CH 230024	20
512/514C	4	LA057605 U012	CH 390123	12
512/514C	8	LA057605 U016	CH 390163	16
512/514C	16	LA057605 U032	CH 390323	32
512/514C	32	LA057605 U050	CH 390054	50
Feldversorgung	3	LA 054664	CH 230014	10

## 3-PHASIGE SICHERUNGSLASTTRENNER

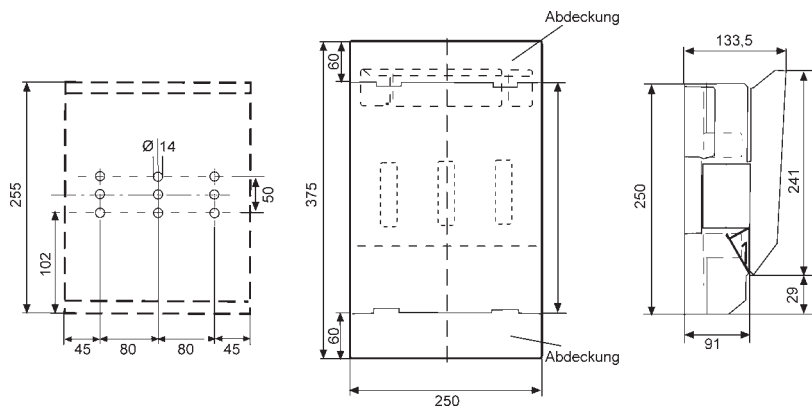
- Größe 00 für Stromrichter 15–70 A
  - Größe 1 für Stromrichter 110–180 A
  - Größe 3 für Stromrichter 270–450 A
  - Größe GS 3 für Stromrichter 720–800 A
- Die Sicherungslasttrenner besitzen Schraubanschluss



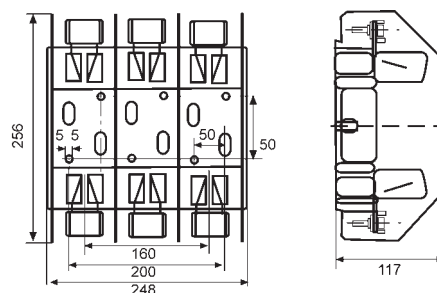
Gr. 00 / Typ SV 3488.000



Gr. 1 / Typ SV 3409.000



Gr. 3 / Typ SV 3095.010



Gr. 3 / Typ GS 3

## HALBLEITER-SICHERUNGEN

- Wir empfehlen für alle 1-Q- und 4-Q-Stromrichter den Einsatz superflinker Halbleitersicherungen.
- Bei 4-Q-Antrieben mit großen Schwungmassen sollten auch superflinke Halbleitersicherungen im Ankerkreis verwendet werden.
- Die Stromrichter 590P mit den Stromstärken 1200 A bis 5400 A besitzen interne Zweigsicherungen bei 4-Q-Geräten und Strangsicherungen bei 2-Q-Geräten.



Hinweis: Ankerkreissicherungen werden daher bei Stromrichtern ab 1200 A nicht benötigt. Unter „Strang“ versteht man die Zuleitung (3 Stück) und unter „Zweig“ den Abgang zu den Thyristoren (6 Stück).

Stromrichter Typ	Stromrichter Nennstrom (A)	Sicherungshalter für Montageplatte Schraubanschluss	Sicherungs-Typ	Sicherungsstrom (A)
590P	15	SV 3488.000	CH 570044	40
590P	35	SV 3488.000	CH 570044	40
590P	40	SV 3488.000	CH 570044	40
590P	70	SV 3488.000	CH 570084	80
590P	110	SV 3409.000	CH 580164	160
590P	165	SV 3409.000	CH 580025	200
590P	180	SV 3409.000	CH 580025	200
590P	270	SV 3095.010	CH 590554	550
590P	380	SV 3095.010	CH 590554	550
590P	500	SV 3095.010	CH 590075	700
590P	725	GS3	CH 590095	900
590P	830	GS3	CH 590016	1000
590P	1580	2xGS3	CH 590016	6x1000
591P (2Q)	1200	Intern	CS 466260 U050	2x500
591P (2Q)	1700	Intern	CS 466260 U080	2x800
591P (2Q)	2200	Intern	CS 466260 U100	2x1000
591P (2Q)	2700	Intern	CS 466260 U125	2x1250
590P (4Q)	1200	Intern	CS 466261 U035	2x350
590P (4Q)	1700	Intern	CS 466261 U055	2x550
590P (4Q)	2200	Intern	CS 466261 U070	2x700
590P (4Q)	2700	Intern	CS 466261 U090	2x900